

# TAKTOMAT

passion for automation



## 圆柱凸轮分度盘

型号 RT - TT

原版使用说明书

目录

<b>1</b>	<b>摘要概述</b> .....	<b>5</b>
1.1	一般说明 .....	5
<b>2</b>	<b>使用说明书入门</b> .....	<b>6</b>
2.1	本使用说明书目的 .....	6
2.1.1	版本说明 .....	7
<b>3</b>	<b>安全操作规程</b> .....	<b>8</b>
3.1	概述 .....	8
3.2	警示标志说明 .....	8
3.3	常规用途 .....	8
3.4	可预见的滥用 .....	8
3.4.1	保修条款 .....	9
3.4.2	条例、法规和标准 .....	9
3.5	机器的常规技术状态 .....	9
3.5.1	请勿更改安全操作规程 .....	9
3.6	基本危险 .....	10
3.6.1	电击触电危险 .....	10
3.6.2	机械伤害 .....	10
3.7	使用者的义务 .....	11
3.7.1	预防措施 .....	11
3.8	工人资格 .....	12
3.8.1	专业人员 .....	12
3.8.2	专家 .....	12
3.8.3	辅助人员 .....	12
3.8.4	服务、维修和保养 .....	12
3.9	标牌 .....	13
3.9.1	机器铭牌 .....	13
<b>4</b>	<b>结构和性能</b> .....	<b>14</b>
4.1	圆柱凸轮分度盘型号 RT – TT 的组成结构 .....	14
4.1.1	圆柱凸轮分度盘 RT400, RT 500, RT630 S03 的组成结构 .....	15
4.2	性能 .....	15
4.3	运行模式 .....	16
4.3.1	正常运行 .....	16
4.3.2	换向运行 ( 往返运行 ) .....	16
4.3.3	点动操作 .....	16
4.3.4	紧急停止 .....	16
4.4	技术参数 .....	17
4.5	圆柱凸轮分度盘型号 RT – TT .....	17
4.5.1	环境条件 .....	17
4.5.2	圆柱凸轮分度盘型号 TT075 S03 .....	18
4.5.3	圆柱凸轮分度盘型号 RT100 S03 .....	19
4.5.4	圆柱凸轮分度盘型号 TT125 S03 .....	20
4.5.5	圆柱凸轮分度盘型号 RT160 S03 .....	21
4.5.6	圆柱凸轮分度盘型号 RT200 S03 .....	22

4.5.7	圆柱凸轮分度盘型号 RT250 S03 .....	23
4.5.8	圆柱凸轮分度盘型号 TT250 S03 .....	24
4.5.9	圆柱凸轮分度盘型号 TT315 S03 .....	25
4.5.10	圆柱凸轮分度盘型号 RT400 S03 .....	26
4.5.11	圆柱凸轮分度盘型号 RT500 S03 .....	27
4.5.12	圆柱凸轮分度盘型号 RT630 S03 .....	28
<b>5</b>	<b>运输 .....</b>	<b>29</b>
5.1	安全操作规程 .....	29
5.2	运输检查 .....	29
5.3	包装、装卸、拆包 .....	29
5.4	安放地点、安装使用地点 .....	29
5.4.1	运输起吊工具使用 .....	30
<b>6</b>	<b>机械安装 .....</b>	<b>32</b>
6.1	安装位置 .....	32
6.2	安装驱动装置 .....	33
6.3	安装和调试 .....	34
6.3.1	安全操作规程 .....	34
6.3.2	安装 .....	34
6.4	S01 系列定位凸轮的调整 .....	35
6.4.1	最大限度地减少时间损失 .....	35
6.5	维护保养 .....	37
6.5.1	保养计划 .....	37
6.6	检查油位 .....	38
6.6.1	加油量 .....	38
6.7	润滑 .....	39
6.7.1	对润滑油的要求 .....	39
6.8	圆柱凸轮分度盘 RT400-RT630 的润滑 .....	40
<b>7</b>	<b>故障 .....</b>	<b>41</b>
7.1	安全操作规程 .....	41
<b>8</b>	<b>回收处理 .....</b>	<b>42</b>
8.1	拆卸 .....	42
8.2	回收处理 .....	42
<b>9</b>	<b>零配件和易损件 .....</b>	<b>43</b>
9.1	零配件和易损件型号 RT – TT .....	43
9.1.1	零配件和易损件型号 RT .....	44
9.1.2	零配件和易损件型号 TT .....	45

# 1 摘要概述

## 1.1 一般说明

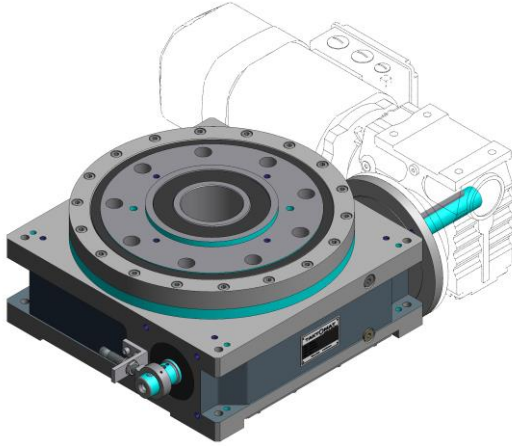


图 1 圆柱凸轮分度盘 RT S01

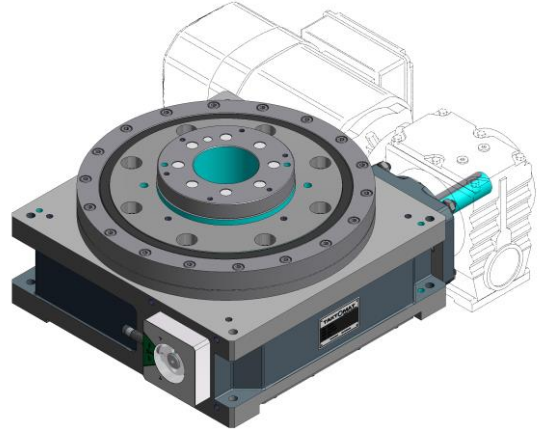


图 2 圆柱凸轮分度盘 RT S02

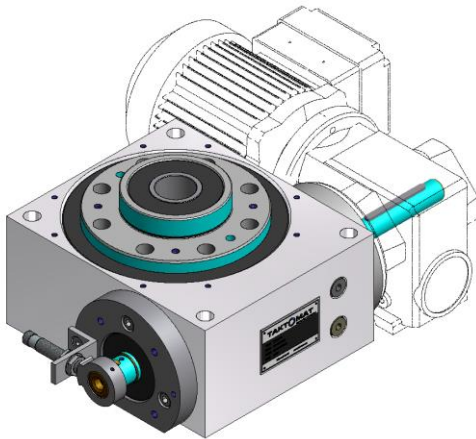


图 3 圆柱凸轮分度盘 TT S01

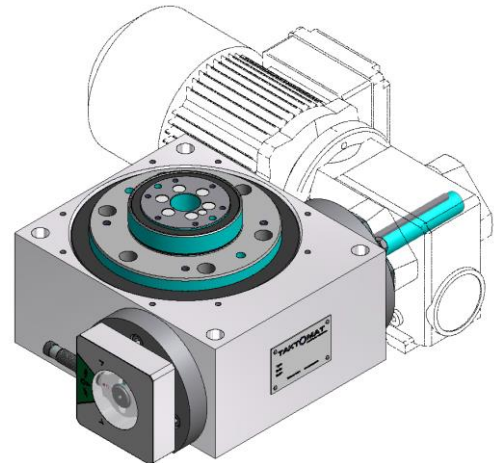


图 4 圆柱凸轮分度盘 TT S03

圆柱凸轮分度盘 RT – TT 通过夹角为 90°的蜗杆蜗轮结构平稳地传递圆周旋转运动。圆柱凸轮经过高频感应加热淬火和精细加工处理，直接由伺服马达或由带自动同步发送机的三相交流电动机通过输入轴驱动，实现均匀平稳的蜗杆传动，其交错轴夹角成 90°。此设计结构使分度盘带有强大的锁紧固定功能。

## 2 使用说明书入门

### 内容

本说明书讲述 圆柱凸轮分度盘 RT – TT 机器的操作。本说明书接下来使用机器来代表圆柱凸轮分度盘 RT – TT。

### 2.1 本使用说明书目的

本说明书帮助您：

- 提高效率
- 保证质量
- 快速查询所需资料
- 规避危险

### 目录

本说明书含有前置内容目录列表。在这里您会对本说明书的章节有个概括的了解。

### 标题和页码

从前至后所有章节都标有编号。每章节按顺序各带单独编号。

### 安全操作规程

安全操作规程中列举出可能引发危险的操作。更进一步的具体描述可在安全操作规程这一章中找到。

### 文字、符号、图像

在短小独立的段落中讲解操作和提供信息。

文字、符号和图像构成一个信息单元。

操作说明按工艺的顺序加以编号。

### 操作说明

操作说明简单易懂、描述详尽：

▶ 说明文字...

⇒ 操作效果

### 列举细目

不含有操作说明的条目列举使用以下符号。

- 列举细目...
  - 项目符号列表项

### 图像

本说明书中提供的所有图像、规格尺寸和技术参数仅供参考，不具有拘束力。

### 交叉引用

本说明书中使用交叉引用来进行进一步解释说明（章节号/页码）。

### 第三方零件

第三方零件的使用和维护请参见其制造商的使用说明书。

### 其他文献资料

除有关操作使用外，本说明书还含有以下的规定和守则：

- 安全和事故防护条例
- 须知说明、备忘录
- 法定事故保险机构的执行程序规定
- 公认的卫生生产规定

### 制造商

TAKTOMAT 有限公司  
德国珀特梅斯市鲁道夫·狄塞尔路 14 号  
邮编 86554  
电话               +49 (0) 8253-9965-0  
传真               +49 (0) 8253-9965-50  
eMail:             info@taktomat.com  
Internet:          <http://www.taktomat.com/>

### 技术信息

本说明书所包含的技术信息、图片和数据对应当时印刷时使用的排版。

本公司致力于持续开发新产品。

本公司保留对使用说明书进行进一步本公司认为适宜的变更和修改的权利。

我公司无义务对已出货机器的使用说明书的内容进行实时更新。

#### 2.1.1 版本说明

TAKTOMAT 有限公司  
德国珀特梅斯市鲁道夫·狄塞尔路 14 号  
邮编 86554

使用说明书的复制-即使是部分-如翻印、复印、以数码形式存储或以其他方式须事先得到本公司书面许可。

保留所有权利。

在德意志联邦共和国印制  
2014 年 2 月珀特梅斯市

### 3 安全操作规程

#### 3.1 概述

本文包含安全使用机器的重要说明。遵守规程保障员工人身安全同时也保护机器免受损害。本规程适用于经过培训、有职业资格认证和接受操作指导的员工。欲了解更多任务特定的安全操作规程请参见相关章节。

#### 3.2 警示标志说明

##### 危险



##### 危险！

这种符号和信号词的组合代表的危险迫近，当不可避免时，可能会导致死亡或重伤。

##### 警告



##### 警告！

这种符号和信号词的组合代表可能发生危险，当不可避免的时，可能会导致死亡或重伤。

##### 小心



##### 小心！

这种符号和信号词的组合代表可能发生的危险情况，当不可避免的时，可能会导致轻伤。

##### 重要提示



##### 重要提示！

这种符号和信号词的组合代表可能发生危险，当不可避免的时，可能会产生财物损失和环境污染。

#### 3.3 常规用途

本机器可作为一个单独部件安装在其他设备上构成一个整体。本机器的控制通过系统控制来实现。保护装置的功能也同样通过系统控制与本机器联合。本机器只允许在符合 CE 标准的设备内运行。

**所有偏离规定的的使用都是滥用。**

**这些滥用包括：**

- 用于指定用途外的其他任何用途
- 用于食品生产
- 生产过程中接触腐蚀性材料（如酸）
- 只使用给定的止动点或吊环螺栓进行运输

**本公司不对由此而产生的损失承担责任。同时须按本说明书规定的要求规范操作使用机器。**

#### 3.4 可预见的滥用

用于指定用途外的其他任何用途或是操作不规范都属于滥用。

### 3.4.1 保修条款

不可改变机器的材料结构，如在机器上额外钻孔，都可能对零件造成损害。此类行为属于不规范操作，本公司不承担保修和赔偿责任。

### 3.4.2 条例、法规和标准

使用以下法律和标准：

机器指令 2006/42/EG 附录 I

低电压指令 2014/35/EU

EMV 指令 2014/30/EU

### 3.5 机器的常规技术状态

确保机器在常规技术状态下运行。机器不在常规技术状态下运行，易造成人员伤亡和财物损失。

#### 3.5.1 请勿更改安全操作规程

安全操作规程由机器制造商编写。使用者如果擅自改变安全操作规程，本公司不对此承担任何责任。



### 3.6 基本危险

以下段落描写机器在正常使用下也可能发生的危险。

为避免人员伤害和财物损失，须遵守此处列出的安全操作规程以及在本说明书其他章节列出的安全操作规程。

#### 3.6.1 电击触电危险



**危险！**

**电击触电会导致生命危险！**

接触带电的部位，有电击触电危险。  
绝缘损坏或单个零件损坏会导致生命危险。

- ▶ 须有专业电工操作电气设备。
- ▶ 绝缘损坏须立即切断电源供给，进行维修。
- ▶ 在对电气设备和电气装置带电的部位进行操作时，须事前确保断开电源供给以及确保电源供给不会重新接通。

#### 3.6.2 机械伤害



**警告！**

**机械运动部位与人体接触会造成伤害！**

机械运动部位与人体接触会造成重大伤害。

- ▶ 在机器运行时不可直接接触机械运动部位或对运动部位进行操作。
- ▶ 禁止在机器运行时打开防护罩。

### 3.7 使用者的义务

规范使用机器进行商业生产。使用本机器的生产单位须履行法律义务，保障生产安全。除本说明书中所列出的一般安全操作规程外，在机器用于特殊生产用途时，还须遵守其他补充安全操作规程、事故防护条例和环保条例。

#### 机器使用者须特别注意：

- 不断学习了解当前适用的劳动保护条例，并对由特殊工作条件而形成的危险地点和场所进行危险性评估。此评估须以生产操作规程（工作手册、操作说明或类似）的形式服务于生产。
- 在机器运行的总过程中，检查生产操作规程是否符合当前的政策，如有必要还须进行相应调整。
- 制定明确的机器安装、操作、维护和清洁的相关执行和责任制度。
- 确保负责这些工作的员工具备必要的职业资格证书。
- 确保所有参与机器生产的工人都已阅读和掌握所有与生产相关的重要文件（使用说明书、保养维护规定和安全守则）。
- 定期对工人培训并讲解可能发生的危险情况。
- 因擅自改动机器而由此造成人员伤亡和财物损失的，须承担相应责任。  
须定期检查机器和安全装置的技术性能是否达到规定标准，并正确进行记录。
- 确保机器始终在常规的技术状态下运行。

#### 3.7.1 预防措施

##### 建议机器使用者采取以下预防措施：

- 只允许经过职业资格认证、培训和接受操作指导的员工来操作机器。
- 操作和服务人员须明确各自的职责和责任。
- 以下文件对此操作说明加以补充
  - 来自国家和地区的劳动保护和环保条例的规定
  - （工作流程、监督和登记义务、消防报警系统等）根据生产特点加以调整
- 不定期检查使用说明书的正确使用情况，在必要时重新加以指导。
- 所有文件须放置在生产场地中随时方便读取的地点，须确保文件清晰可读。
- 遵守（法律）规定或本文件规定的日期定期进行检验检查。
- 按需要更换在本文件中列出的安全关键零件。
- 定期检查机器安全装置的性能参数，确保运行正常。
- 确保安置在生产场地的机器周围的安全操作规程和危险警示标志清晰可见。
- 安排机器定期进行检查，查看有无明显的损坏或问题。

### 3.8 工人资格

本说明书中所描述的各项不同的工作任务有不同的职业资格要求。



#### 警告

##### **警告！**

**不具备必要职业资格的员工易发生危险！**

不具备必要职业资格的员工无法正确估计操作机器时可能发生的危险，从而导致本人和他人受到严重或致命伤害。

- ▶ 生产工作人员须具备相应职业资格。
- ▶ 不具备必要职业资格的员工严禁停留在工作区。

#### 3.8.1 专业人员

本说明书中的专业人员（具备相应职业资格的工人）即指

- 受过专门培训和指导的操作工人。
- 作为组装工人和保养维修工人，须具备机器调试和保养维护的相关专业知识和熟悉安全操作规程。
- 在调试前，专业人员必须阅读和理解本说明书的内容，同时接受机器使用单位的指导，了解有关使用机器时可能发生的危险情况。
- 须具备急救知识

#### 3.8.2 专家

专家是指经过专业训练和具有经验的人员，具有操作机器的专业知识技能和国家劳动保护条例、事故防护条例、政策、通用技术规定的相关必要知识，可对机器的安全性能进行评估。

#### 3.8.3 辅助人员

在机器上或周边与操作无关的工作（例如清洁、运输、准备等类似工作）可以由其他员工来执行。在机器调试前，此类员工须接受专业人员关于工作内容和工作安全的指导。不会读写的员工需要全面特殊的指导！

#### 3.8.4 服务、维修和保养

须由制造商的服务技师或 TAKTOMAT 授权的专业技术人员对机器进行维护、维修和保养。在进行此类工作时须确保工作场地的安全！

### 3.9 标牌

#### 3.9.1 机器铭牌



图 5 机器铭牌示例

此机器带机器铭牌

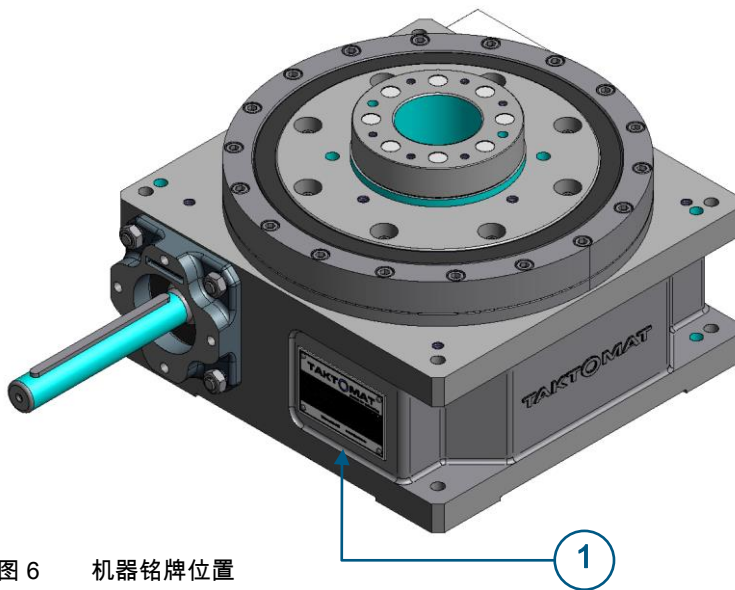


图 6 机器铭牌位置

(1) Typenschildposition

## 4 结构和性能

### 4.1 圆柱凸轮分度盘型号 RT – TT 的组成结构

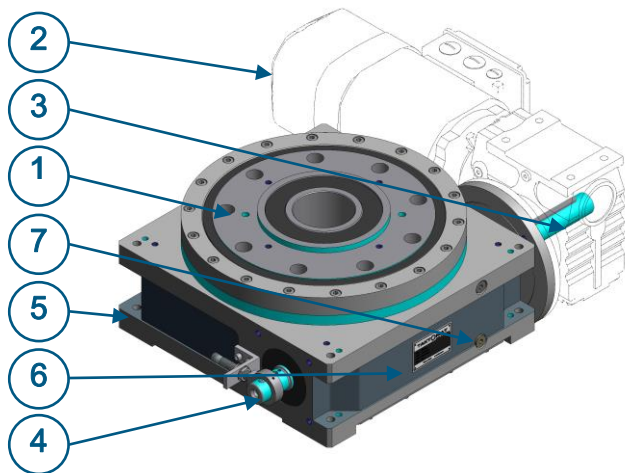


图 7 圆柱凸轮分度盘 RT S01 的组成结构

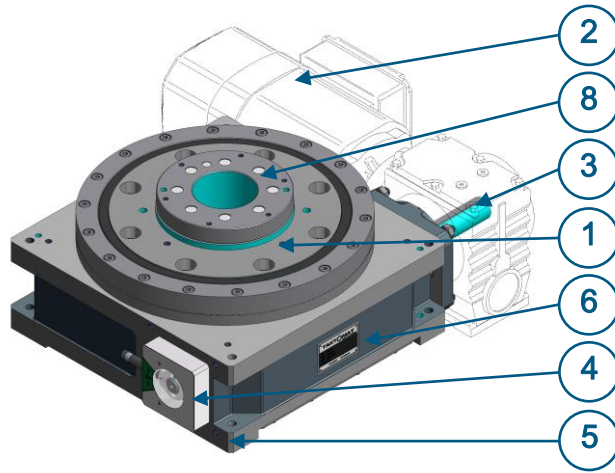


图 8 圆柱凸轮分度盘 RT S03 的组成结构

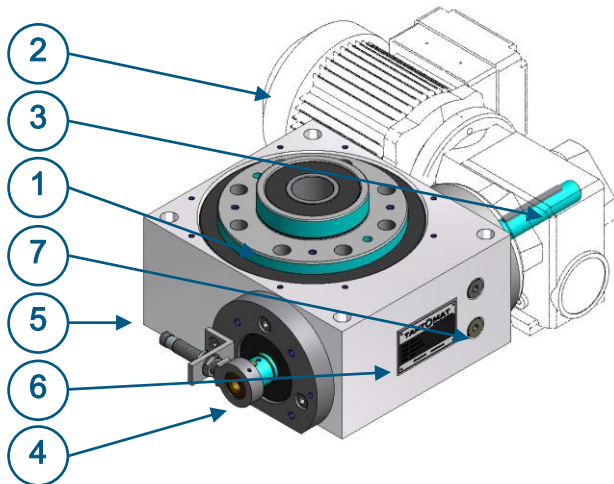


图 9 圆柱凸轮分度盘 TT S01 的组成结构

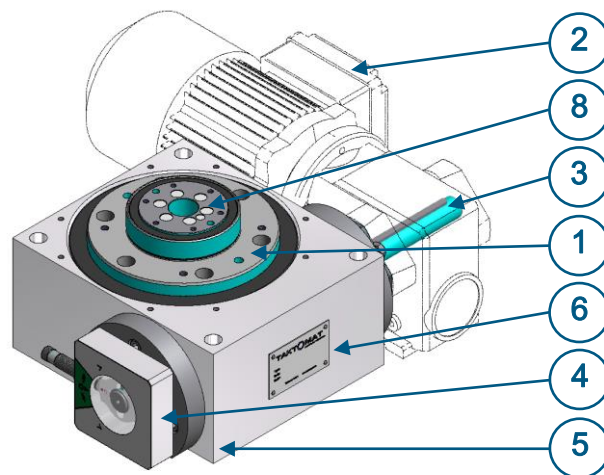


图 10 圆柱凸轮分度盘 TT S03 的组成结构

- (1) 星轮/驱动法兰 (输出)
- (2) 驱动装置
- (3) 输入轴 (驱动)
- (4) 定位指示器
- (5) 机壳
- (6) 型号铭牌
- (7) 排油塞
- (8) 中心柱 (仅在 S03 系列)

#### 4.1.1 圆柱凸轮分度盘 RT400, RT 500, RT630 S03 的组成结构

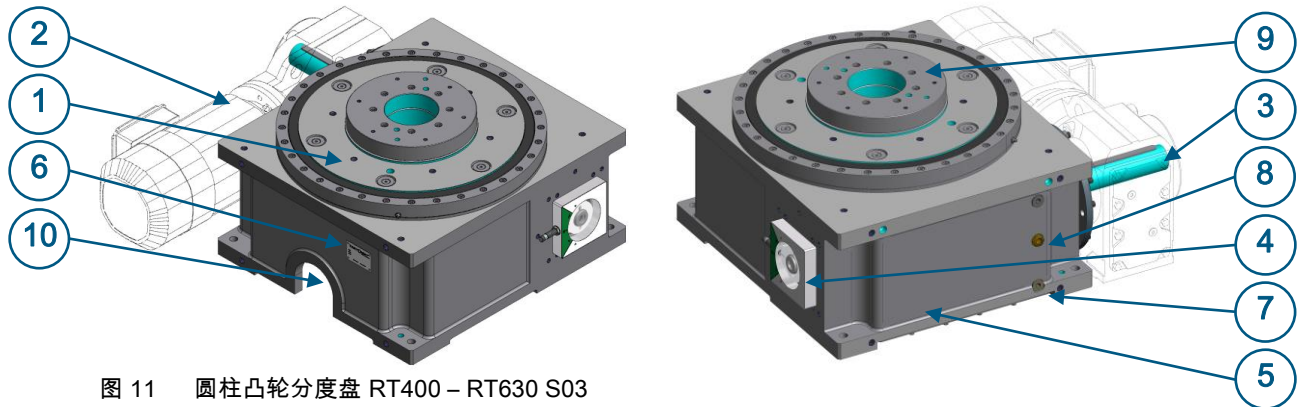


图 11 圆柱凸轮分度盘 RT400 – RT630 S03

- (1) 星轮/驱动法兰 ( 输出 )
- (2) 驱动装置
- (3) 输入轴 ( 驱动 )
- (4) 定位指示器
- (5) 机壳
- (6) 型号铭牌
- (7) 排油塞
- (8) 油位观察镜
- (9) 中心柱 ( 仅在 S03 系列 )
- (10) 线缆孔

## 4.2 性能

型号为 RT 或 TT 的圆柱凸轮分度盘是将匀速输入运动转换为间歇输出运动，或均匀地减速的间歇输出运动。间歇，均匀减速的输出运动是由一个经感应淬火，高精度加工而成的圆柱凸轮生成的。

数学运动定律在设计中的运用，保证了运动轨迹的柔和，防震、及无冲击,充分达到了优化设计的目的。这一结构设计使得我们能精确地定位星轮。

星轮无需额外的机械锁紧是非常必要的。

因为额外的机械锁紧会导致机械过度紧缩并最终破坏旋转分度盘。

动力是由一个三相制动马达通过蜗杆传动产生的，或者是由旋转分度盘驱动轴上的一个链轮或皮带轮上产生的。

不借助任何其他内部齿轮组，星轮直接地与圆柱凸轮牢牢地连接在一起，成为凸轮的追随者。

RT 型号的星轮被安装在一个滚动轴承组件里，坚硬且无间隙（在钢环里不是在铸件里）。TT 型号的星形轮被安装在圆锥滚子轴承里，坚硬且无间隙。轴密封件适用于每一个尺寸旋转分度盘内外的密封。

驱动装置通过输入轴（3）和圆柱凸轮驱动驱动法兰（2）。输出盘与驱动盘垂直。该机器将驱动侧的匀速运动转换为间歇式或均匀地减速的间歇输出运动。配件被安装在驱动法兰（1）上。定位指示器（4）显示了圆柱凸轮的当前位置。型号铭牌（6）被安装在机壳上。如果有需求，可将额外的配件安装在中心柱（6）上（只能用于 S03 系列上）。型号为 RT400 以上的圆柱凸轮分度盘的机壳（5）上配有线缆孔（10）。

## 4.3 运行模式

机器可在以下不同的模式下运行：

- 正常运行
  - 续断运行
  - 连续运行
  - 换向运行（往返运行）
- 点动操作
- 紧急停止

### 重要提示



**重要提示！**  
无适合的通用控制设备不可进行点动操作。

### 4.3.1 正常运行

在正常操作下，转动盘/输出法兰的运动周期是在一个方向上从一个位置移动到另一个。转动盘/输出法兰的旋转方向由传动装置的旋转方向来确定。这可以很容易地通过改变任两相供电相序来改变三相交流电动机的运动方向。

### 4.3.2 换向运行（往返运行）

机器传动装置总是在锁紧阶段换向。在这种模式下，转动盘/输出法兰在两个定位之间做连续往返运动。

### 4.3.3 点动操作

在点动操作模式下，转动盘/输出法兰在两个锁定位置之间作小增量步进移动。

圆柱凸轮不能让装夹的工件温和地加速和减速止动。

在点动操作时所需的加速度远远超过正常运行时所需，因此使硬件处于疲劳紧张状态。如果没有适合的通用控制设备，不在锁紧阶段让加载工件以减少传动机构损耗的方式温和地加速和减速，则不可使用点动操作。

### 4.3.4 紧急停止

紧急停止相当于点动操作模式下的停止。此处同样不在锁紧阶段停止和重新转动装夹的工件。请避免经常性的紧急停止操作。

#### 4.4 技术参数

#### 4.5 圆柱凸轮分度盘型号 RT – TT

##### 4.5.1 环境条件

下面的环境条件适用于在本手册中描述的所有 圆柱凸轮分度盘。

### 重要提示



#### 重要提示！

不符合规定的环境条件可能会导致机器出现意外反应。  
在不符合规定的环境条件下使用机器请事先向 TAKTOMAT 公司咨询！

温度范围 [°C]	+10 至 + 40
相对湿度 [%]	最大 40 至 70



### 4.5.2 圆柱凸轮分度盘型号 TT075 S03

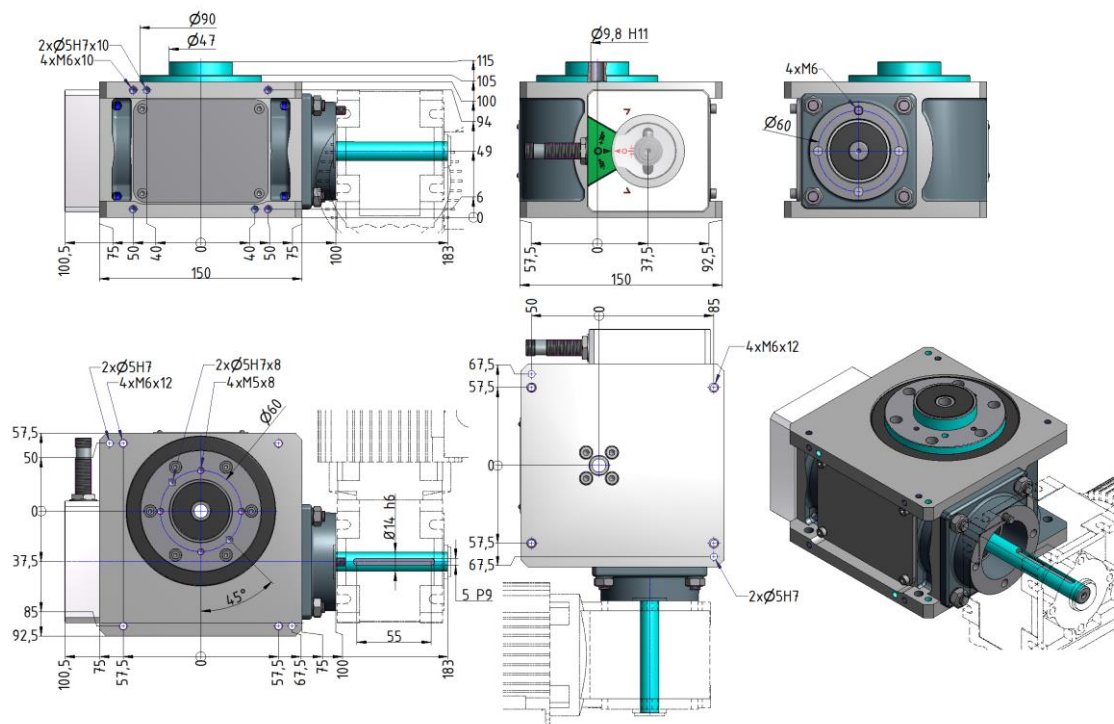


图 12 尺寸标注 TT075 S03

#### 主要尺寸

输出法兰盘直径 $\varnothing$ [mm]	90
总高度 (输出法兰安装平面) [mm]	105
中心孔直径 $\varnothing$ [mm]	9,8
推荐安装转盘的最大直径 $\varnothing$ [mm]	500
分度盘重量不包含发动机 [kg]	12
标准分度	2,3,4,6,8,10,12,16,20,24,30,36
旋转方向	右、左、摆动
安装位置	水平、垂直、架高

#### 精度

分度精度单位角秒 $\pm$ ["]	85
轴向摆差- $\varnothing$ $\pm$ [mm]	0,01
径向摆差- $\varnothing$ $\pm$ [mm]	0,01

#### 输出法兰盘负荷

轴向力 $F_a$ [kN]	1,5
径向力 $F_r$ [kN]	0,6
倾斜力矩 $M_k$ [kNm]	0,5

#### 中心柱负荷

轴向力 $F_a$ [kN]	0,5
倾斜力矩 $M_k$ [kNm]	0,04

4.5.3 圆柱凸轮分度盘型号 RT100 S03

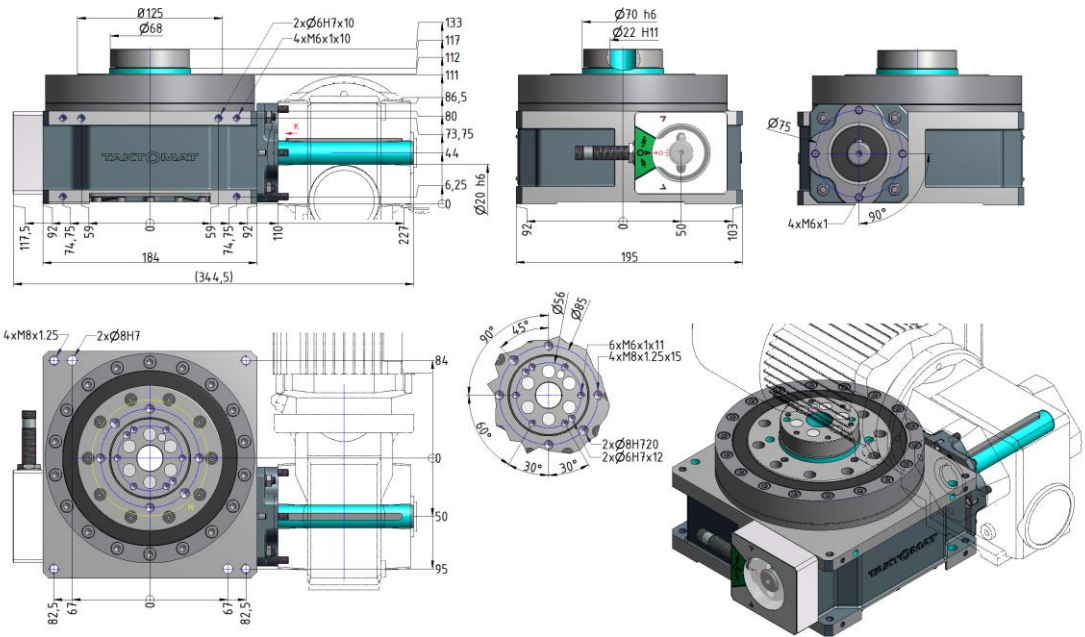


图 13 尺寸标注 RT100 S03

**主要尺寸**

输出法兰盘直径 $\varnothing$ [mm]	125
总高度 (输出法兰安装平面) [mm]	112
中心孔直径 $\varnothing$ [mm]	22
推荐安装转盘的最大直径 $\varnothing$ [mm]	800
分度盘重量不包含发动机 [kg]	32
标准分度	2,3,4,6,8,10,12,16,20,24,30,36
旋转方向	右、左、摆动
安装位置	水平、垂直、架高

**精度**

分度精度单位角秒 $\pm$ ["]	70
轴向摆差- $\varnothing$ $\pm$ [mm]	0,01
径向摆差- $\varnothing$ $\pm$ [mm]	0,01

**输出法兰盘负荷**

轴向力 $F_a$ [kN]	6
径向力 $F_r$ [kN]	3,8
倾斜力矩 $M_k$ [kNm]	0,7

**中心柱负荷**

轴向力 $F_a$ [kN]	5
倾斜力矩 $M_k$ [kNm]	0,19

#### 4.5.4 圆柱凸轮分度盘型号 TT125 S03

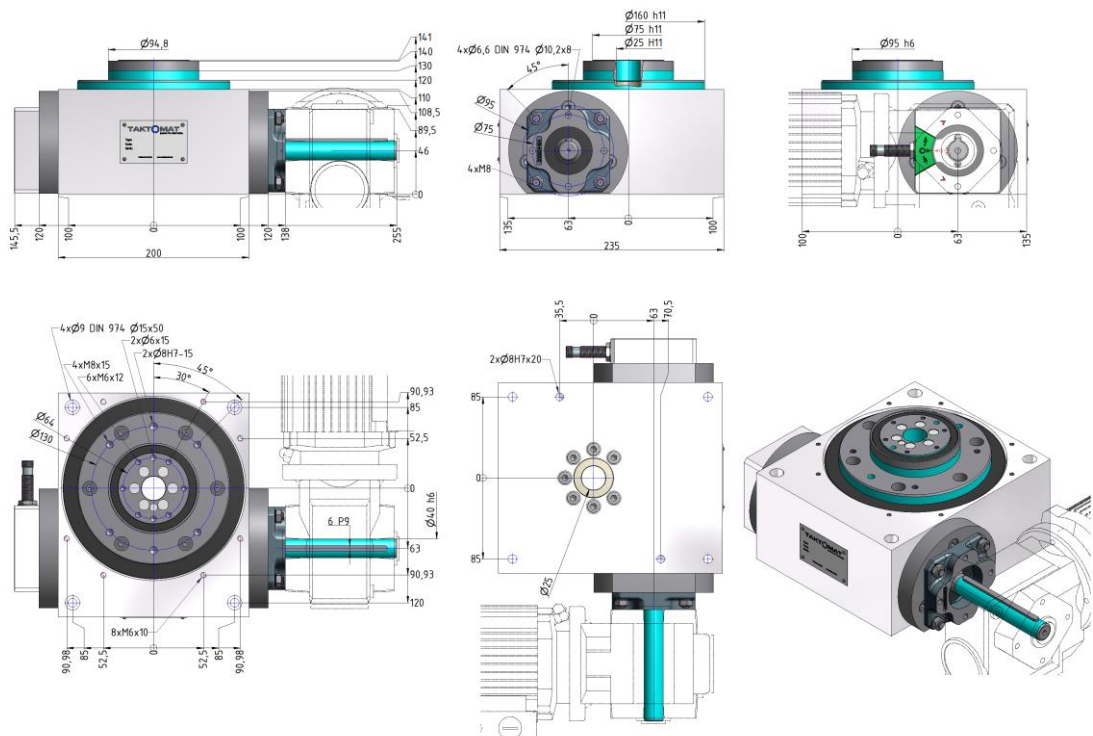


图 14 尺寸标注 TT125 S03

#### 主要尺寸

输出法兰盘直径 $\varnothing$ [mm]	160
总高度 (输出法兰安装平面) [mm]	120
中心孔直径 $\varnothing$ [mm]	35
推荐安装转盘的最大直径 $\varnothing$ [mm]	1000
分度盘重量不包含发动机 [kg]	24
标准分度	2,3,4,6,8,10,12,16,20,24,30,36
旋转方向	右、左、摆动
安装位置	水平、垂直、架高

#### 精度

分度精度单位角秒 $\pm$ ["]	55
轴向摆差- $\varnothing$ $\pm$ [mm]	0,015
径向摆差- $\varnothing$ $\pm$ [mm]	0,015

#### 输出法兰盘负荷

轴向力 $F_a$ [kN]	6
径向力 $F_r$ [kN]	2,8
倾斜力矩 $M_k$ [kNm]	0,2

#### 中心柱负荷

轴向力 $F_a$ [kN]	3
倾斜力矩 $M_k$ [kNm]	0,2

### 4.5.5 圆柱凸轮分度盘型号 RT160 S03

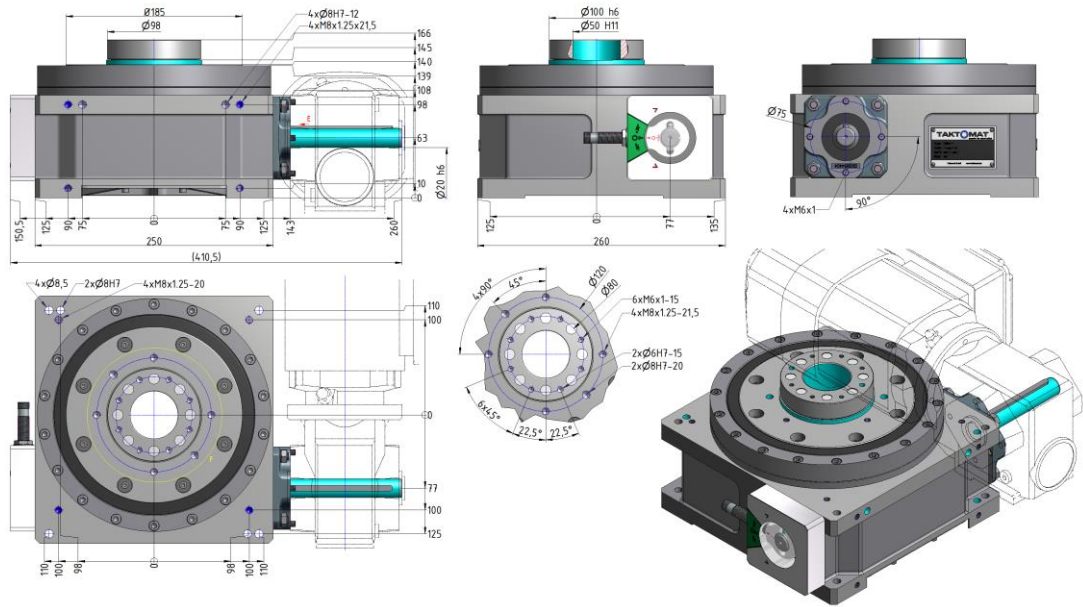


图 15 尺寸标注 RT160 S03

#### 主要尺寸

输出法兰盘直径 $\varnothing$ [mm]	185
总高度 (输出法兰安装平面) [mm]	140
中心孔直径 $\varnothing$ [mm]	50
推荐安装转盘的最大直径 $\varnothing$ [mm]	1300
分度盘重量不包含发动机 [kg]	31
标准分度	2,3,4,6,8,10,12,16,20,24,30,36
旋转方向	右、左、摆动
安装位置	水平、垂直、架高

#### 精度

分度精度单位角秒 $\pm$ ["]	45
轴向摆差- $\varnothing$ $\pm$ [mm]	0,01
径向摆差- $\varnothing$ $\pm$ [mm]	0,01

#### 输出法兰盘负荷

轴向力 $F_a$ [kN]	15
径向力 $F_r$ [kN]	8
倾斜力矩 $M_k$ [kNm]	2,7

#### 中心柱负荷

轴向力 $F_a$ [kN]	7,5
倾斜力矩 $M_k$ [kNm]	0,53

#### 4.5.6 圆柱凸轮分度盘型号 RT200 S03

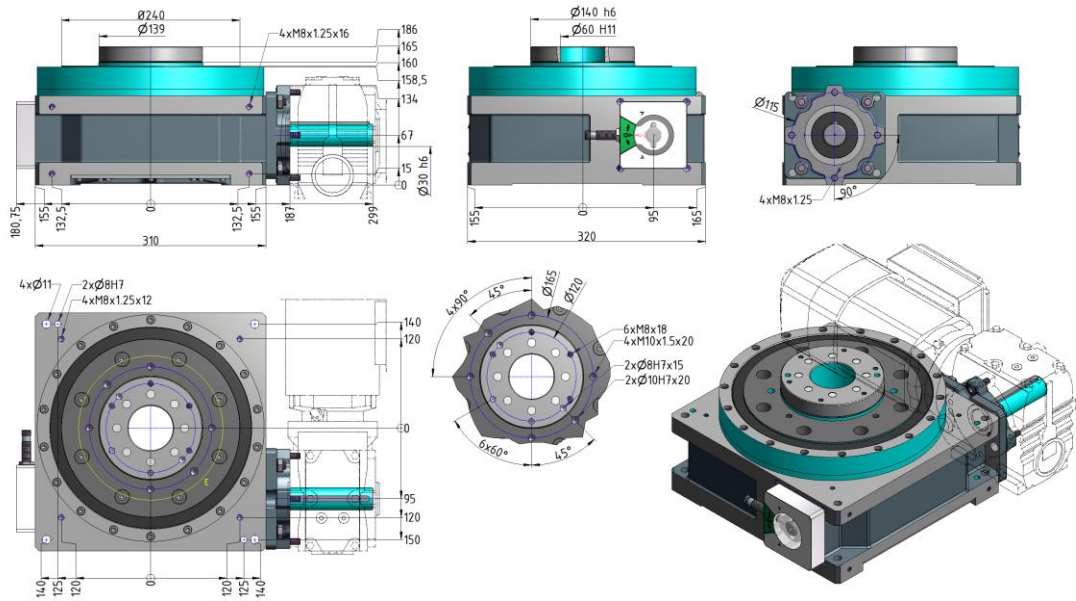


图 16 尺寸标注 RT200 S03

#### 主要尺寸

输出法兰盘直径 $\varnothing$ [mm]	240
总高度 (输出法兰安装平面) [mm]	160
中心孔直径 $\varnothing$ [mm]	60
推荐安装转盘的最大直径 $\varnothing$ [mm]	1800
分度盘重量不包含发动机 [kg]	63
标准分度	2,3,4,6,8,10,12,16,20,24,30,36
旋转方向	右、左、摆动
安装位置	水平、垂直、架高

#### 精度

分度精度单位角秒 $\pm$ ["]	35
轴向摆差- $\varnothing$ $\pm$ [mm]	0,01
径向摆差- $\varnothing$ $\pm$ [mm]	0,01

#### 输出法兰盘负荷

轴向力 $F_a$ [kN]	21
径向力 $F_r$ [kN]	11
倾斜力矩 $M_k$ [kNm]	3,7

#### 中心柱负荷

轴向力 $F_a$ [kN]	12,5
倾斜力矩 $M_k$ [kNm]	1,2

4.5.7 圆柱凸轮分度盘型号 RT250 S03

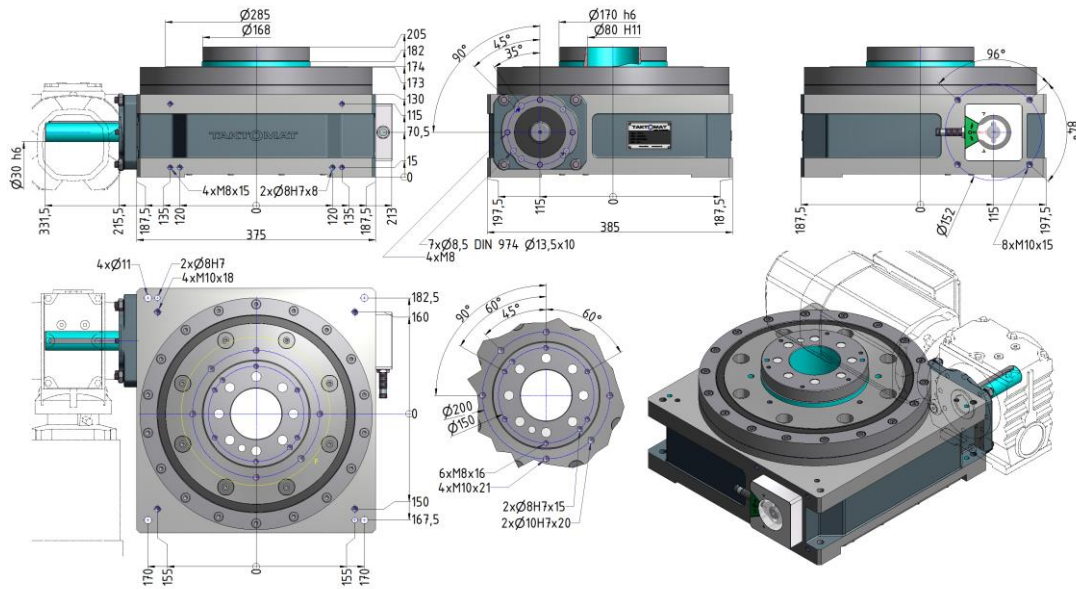


图 17 尺寸标注 RT250 S03

**主要尺寸**

输出法兰盘直径 Ø [mm]	285
总高度 (输出法兰安装平面) [mm]	174
中心孔直径 Ø [mm]	80
推荐安装转盘的最大直径 Ø [mm]	2200
分度盘重量不包含发动机 [kg]	100
标准分度	2,3,4,6,8,10,12,16,20,24,30,36
旋转方向	右、左、摆动
安装位置	水平、垂直、架高

**精度**

分度精度单位角秒 ± ["]	30
轴向摆差-Ø ± [mm]	0,01
径向摆差-Ø ± [mm]	0,01

**输出法兰盘负荷**

轴向力 Fa [kN]	27
径向力 Fr [kN]	14
倾斜力矩 Mk [kNm]	5

**中心柱负荷**

轴向力 Fa [kN]	25
倾斜力矩 Mk [kNm]	2

#### 4.5.8 圆柱凸轮分度盘型号 TT250 S03

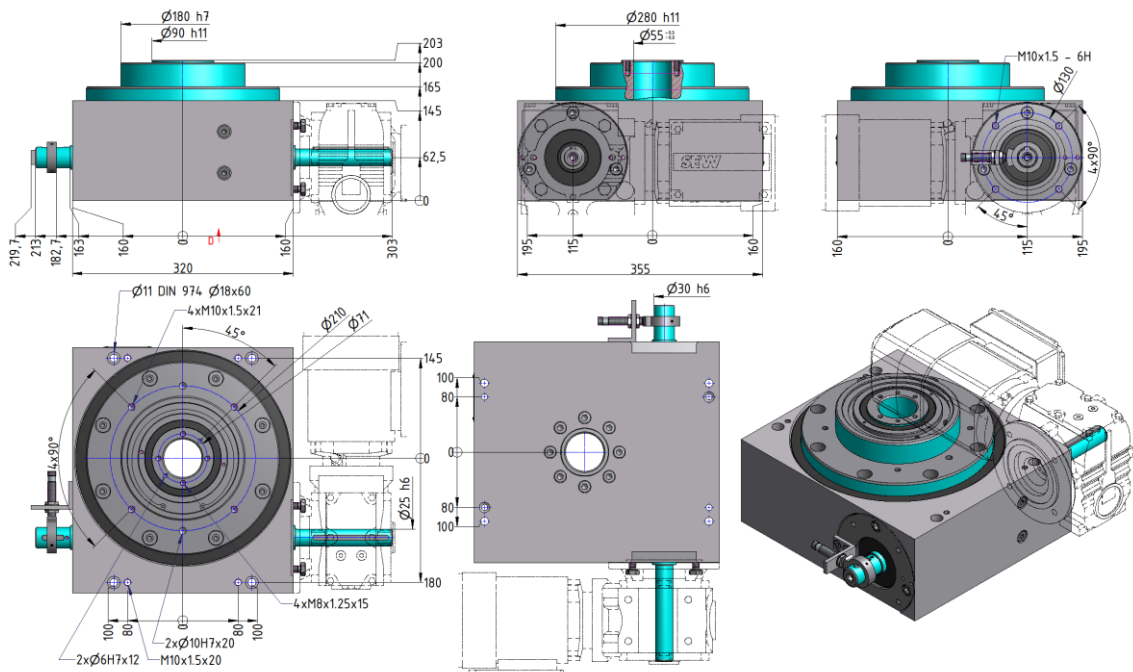


图 18 尺寸标注 TT250 S03

#### 主要尺寸

输出法兰盘直径 $\varnothing$ [mm]	280
总高度 (输出法兰安装平面) [mm]	165
中心孔直径 $\varnothing$ [mm]	50
推荐安装转盘的最大直径 $\varnothing$ [mm]	2000
分度盘重量不包含发动机 [kg]	77
标准分度	2,3,4,6,8,10,12,16,20,24,30,36
旋转方向	右、左、摆动
安装位置	水平、垂直、架高

#### 精度

分度精度单位角秒 $\pm$ ["]	30
轴向摆差- $\varnothing$ $\pm$ [mm]	0,01
径向摆差- $\varnothing$ $\pm$ [mm]	0,01

#### 输出法兰盘负荷

轴向力 $F_a$ [kN]	23
径向力 $F_r$ [kN]	24
倾斜力矩 $M_k$ [kNm]	2

#### 中心柱负荷

轴向力 $F_a$ [kN]	12
倾斜力矩 $M_k$ [kNm]	2

#### 4.5.9 圆柱凸轮分度盘型号 TT315 S03

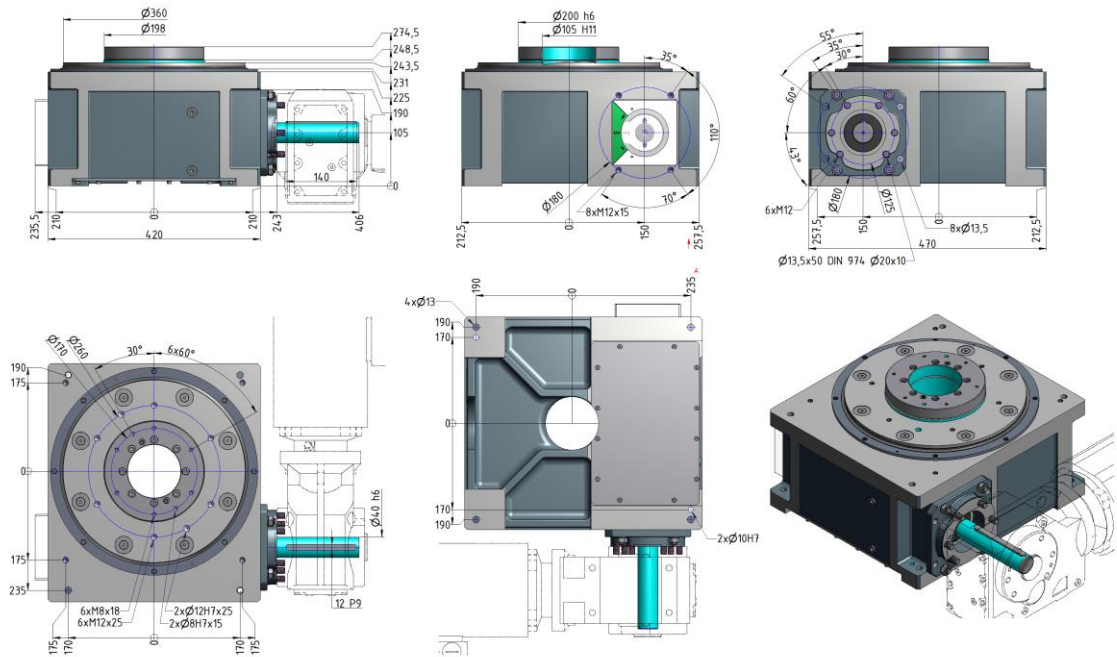


图 19 尺寸标注 TT 315 S03

#### 主要尺寸

输出法兰盘直径 $\varnothing$ [mm]	360
总高度 (输出法兰安装平面) [mm]	243,5
中心孔直径 $\varnothing$ [mm]	90
推荐安装转盘的最大直径 $\varnothing$ [mm]	2800
分度盘重量不包含发动机 [kg]	193
标准分度	2,3,4,6,8,10,12,16,20,24,30,36
旋转方向	右、左、摆动
安装位置	水平、垂直、架高

#### 精度

分度精度单位角秒 $\pm$ ["]	22
轴向摆差- $\varnothing$ $\pm$ [mm]	0,01
径向摆差- $\varnothing$ $\pm$ [mm]	0,01

#### 输出法兰盘负荷

轴向力 $F_a$ [kN]	32
径向力 $F_r$ [kN]	17
倾斜力矩 $M_k$ [kNm]	5

#### 中心柱负荷

轴向力 $F_a$ [kN]	28
倾斜力矩 $M_k$ [kNm]	4



4.5.10 圆柱凸轮分度盘型号 RT400 S03

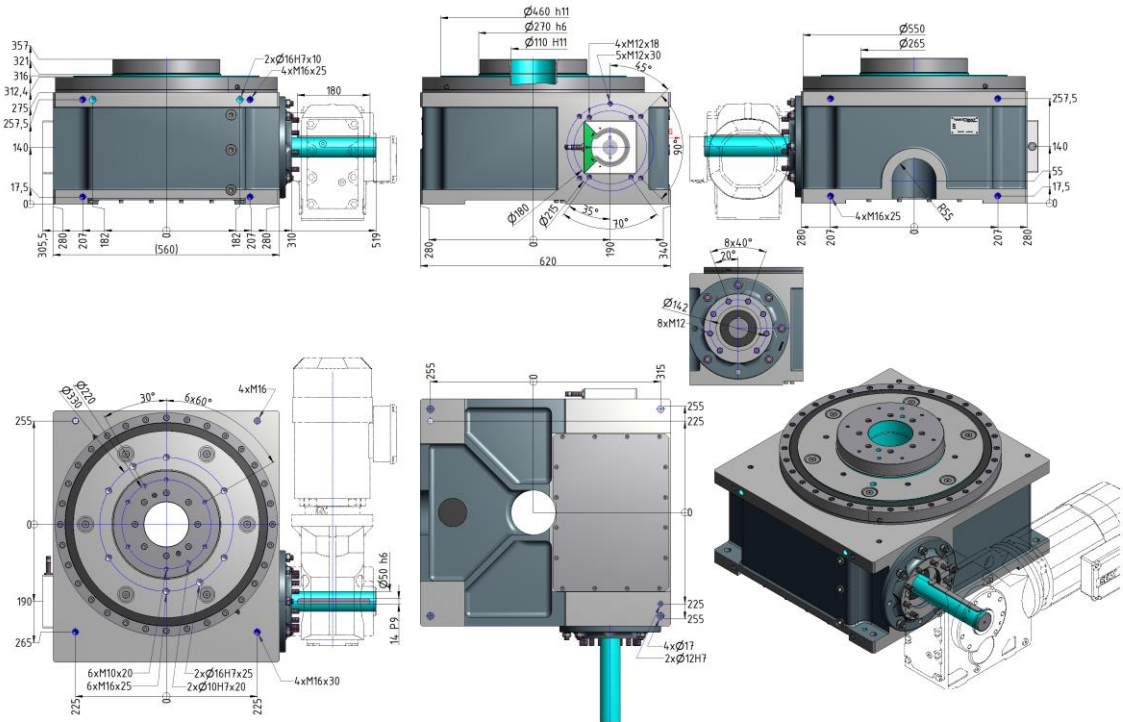


图 20 尺寸标注 RT400 S03

**主要尺寸**

输出法兰盘直径 $\varnothing$ [mm]	460
总高度 (输出法兰安装平面) [mm]	316
中心孔直径 $\varnothing$ [mm]	110
推荐安装转盘的最大直径 $\varnothing$ [mm]	3500
分度盘重量不包含发动机 [kg]	325
标准分度	2,3,4,6,8,10,12,16,20,24,30,36
旋转方向	右、左、摆动
安装位置	水平、垂直、架高

**精度**

分度精度单位角秒 $\pm$ ["]	18
轴向摆差- $\varnothing$ $\pm$ [mm]	0,01
径向摆差- $\varnothing$ $\pm$ [mm]	0,01

**输出法兰盘负荷**

轴向力 $F_a$ [kN]	50
径向力 $F_r$ [kN]	26
倾斜力矩 $M_k$ [kNm]	10

**中心柱负荷**

轴向力 $F_a$ [kN]	45
倾斜力矩 $M_k$ [kNm]	5,5

#### 4.5.11 圆柱凸轮分度盘型号 RT500 S03

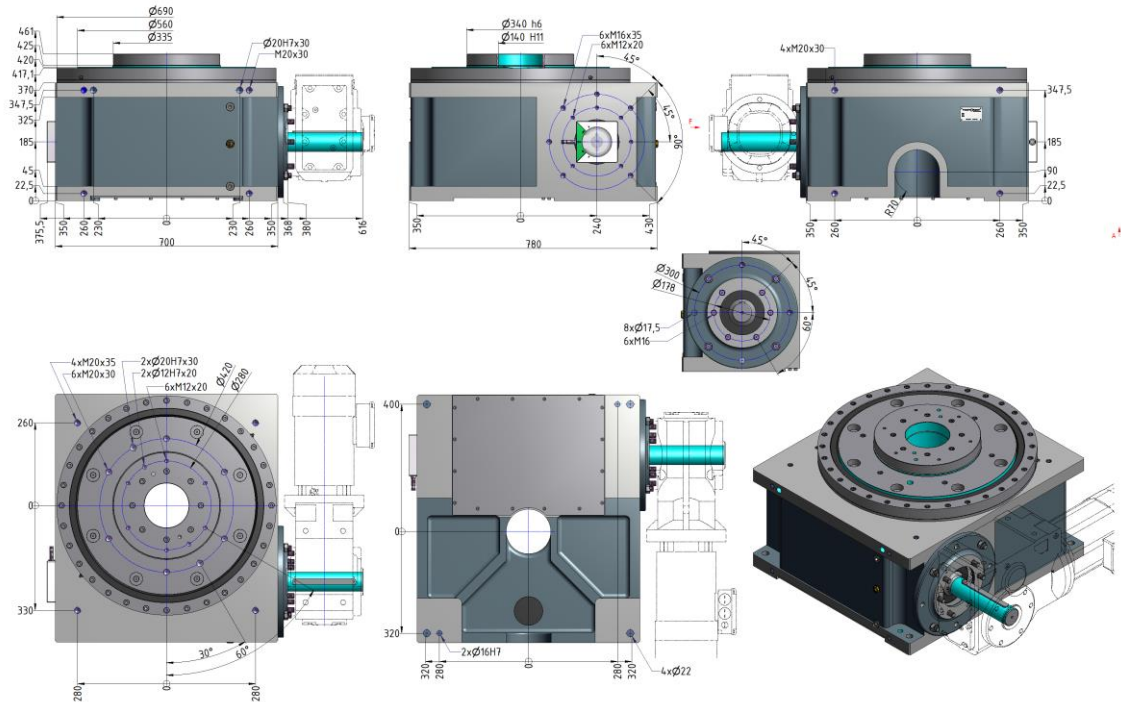


图 21 尺寸标注 RT500 S03

#### 主要尺寸

输出法兰盘直径 $\varnothing$ [mm]	560
总高度 (输出法兰安装平面) [mm]	420
中心孔直径 $\varnothing$ [mm]	140
推荐安装转盘的最大直径 $\varnothing$ [mm]	4500
分度盘重量不包含发动机 [kg]	600
标准分度	2,3,4,6,8,10,12,16,20,24,30,36
旋转方向	右、左、摆动
安装位置	水平、垂直、架高

#### 精度

分度精度单位角秒 $\pm$ ["]	15
轴向摆差- $\varnothing$ $\pm$ [mm]	0,01
径向摆差- $\varnothing$ $\pm$ [mm]	0,01

#### 输出法兰盘负荷

轴向力 $F_a$ [kN]	84
径向力 $F_r$ [kN]	49
倾斜力矩 $M_k$ [kNm]	22

#### 中心柱负荷

轴向力 $F_a$ [kN]	60
倾斜力矩 $M_k$ [kNm]	7,8

4.5.12 圆柱凸轮分度盘型号 RT630 S03

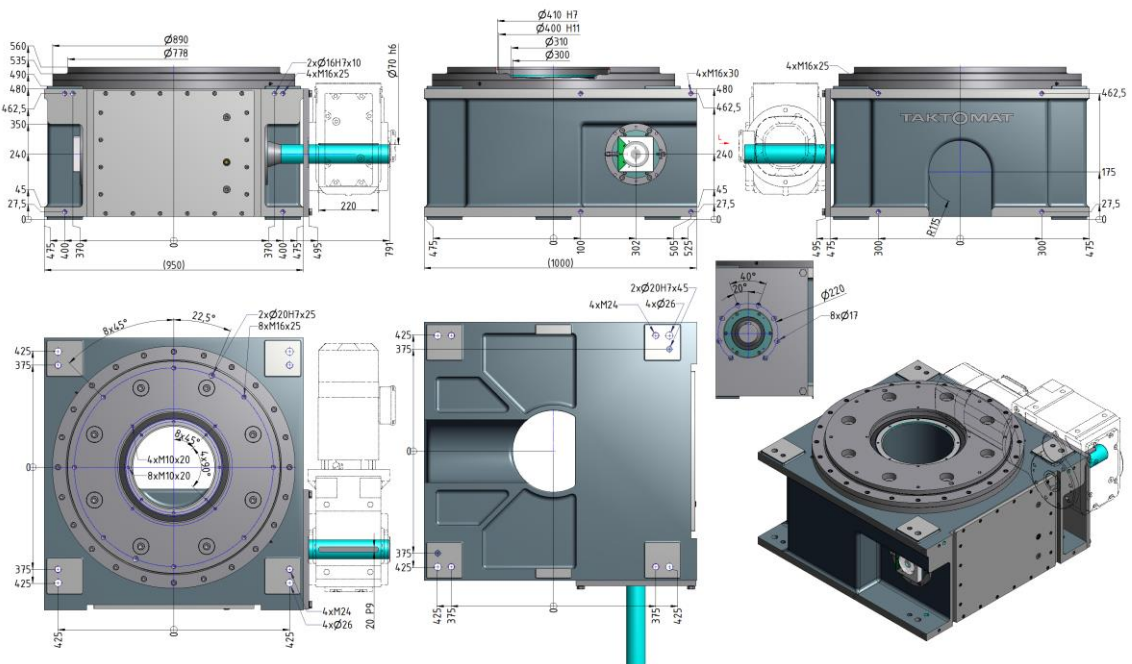


图 22 尺寸标注 RT630 S03

**主要尺寸**

输出法兰盘直径 $\varnothing$ [mm]	778
总高度 (输出法兰安装平面) [mm]	560
中心孔直径 $\varnothing$ [mm]	250
推荐安装转盘的最大直径 $\varnothing$ [mm]	6000
分度盘重量不包含发动机 [kg]	1600
标准分度	2,3,4,6,8,10,12,16,20,24,30,36
旋转方向	右、左、摆动
安装位置	水平、垂直、架高

**精度**

分度精度单位角秒 $\pm$ ["]	15
轴向摆差- $\varnothing$ $\pm$ [mm]	0,01
径向摆差- $\varnothing$ $\pm$ [mm]	0,01

**输出法兰盘负荷**

轴向力 $F_a$ [kN]	145
径向力 $F_r$ [kN]	86
倾斜力矩 $M_k$ [kNm]	41

**中心柱负荷**

轴向力 $F_a$ [kN]	80
倾斜力矩 $M_k$ [kNm]	9

## 5 运输

### 5.1 安全操作规程

#### 重要提示



**重要提示！**  
**运输不当造成损坏！**  
**运输不当易造成巨大损失。**

- ▶ 在卸货、送货以及在生产单位内运输时，要小心谨慎，并注意包装上的标记。

### 5.2 运输检查

在接受交付货物后立即检查货物的完整性和有无运输损坏！  
当运输损坏外观上明显可见时，当采取以下措施：

- 拒绝收货或有保留的暂时接收。
- 在运输单据或送货单上注明损坏的程度。
- 立即通知机器制造商。

#### 危险



**危险！**  
**在运输过程中因零件意外掉落而导致严重伤害或死亡。**

- ▶ 禁止站在悬吊物下方。
- ▶ 禁止停留在危险区域。
- ▶ 选用带有足够起重量的起重设备。
- ▶ 选用带有足够货叉长度和起重量的叉车或起重车。
- ▶ 离开工作场所时将货物卸下。

### 5.3 包装、装卸、拆包

圆柱凸轮分度盘 RT – TT 在运输时用塑料薄膜包裹并固定在托板上。

#### 重要提示



**重要提示！**  
**在运输过程中机器不可受潮。**

- ▶ 小心拆卸包装，环保处理废弃物。

### 5.4 安放地点、安装使用地点

机器在下列条件下存放和摆放：

- ▶ 禁止摆放在露天场所。
- ▶ 机器存放在室温超过 8 °C 的干燥场所。
- ▶ 防止腐蚀性物质的侵蚀。
- ▶ 防止阳光直接照射。

### 5.4.1 运输起吊工具使用

操作人员：                    专业人员  
防护用品：                    防护手套、安全鞋、安全帽

- ▶ 起吊工具（见图）与螺纹孔（见清单和尺寸标注）安装连接位置如图，同时检查确定能否正常起吊（见说明书起吊工具）。

运输过程中起吊工具安装使用如下图：

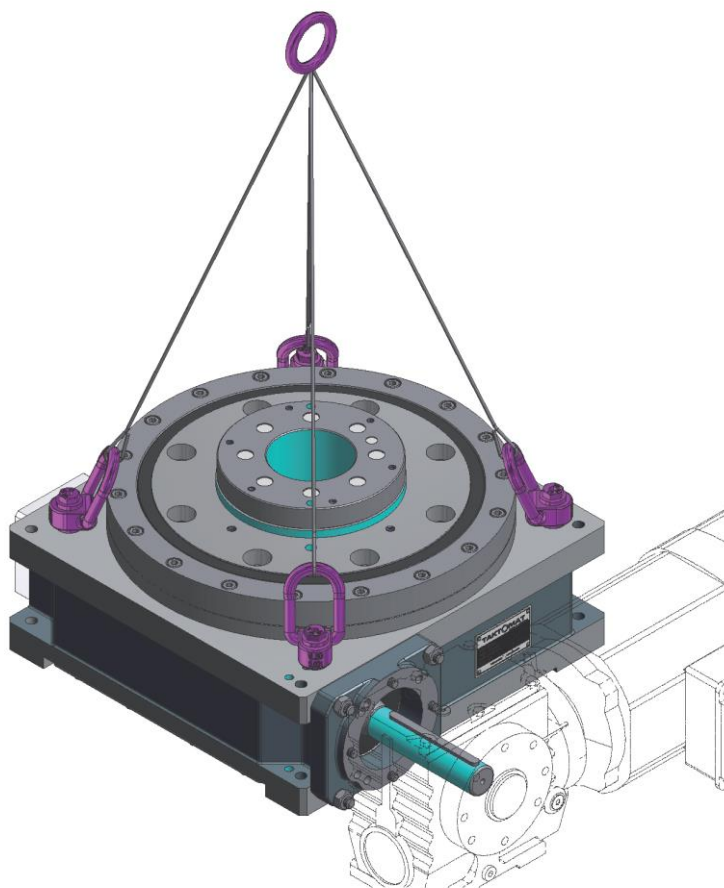


图 23 运输用吊环螺钉的使用

**起重说明：**

垂直平面和吊链或吊带之间的夹角必须是 0 到 45° 之间。

**重要提示**



**重要提示！**

当垂直平面和吊链或吊带之间的夹角低于或高于规定数值时，则削减起吊工具的起重负载能力。

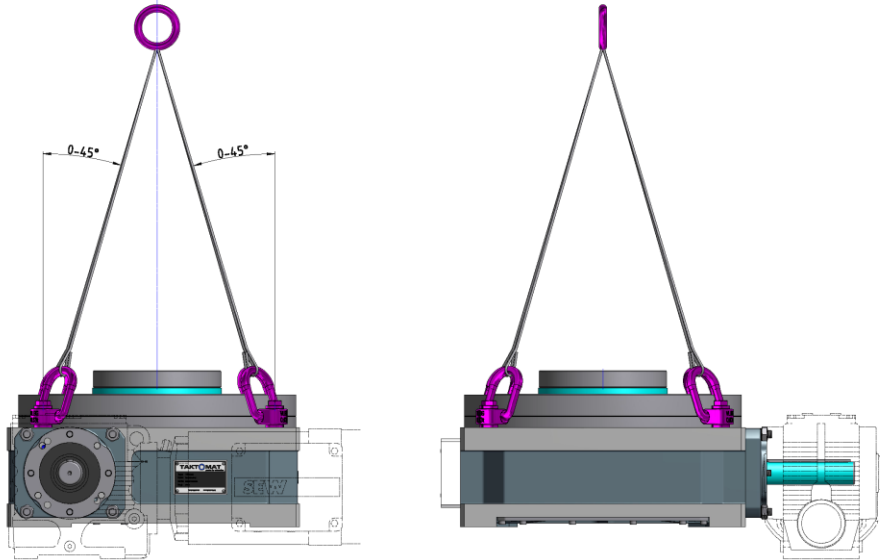


图 24 起重说明

**固定点使用的螺纹尺寸表：**

起吊圆柱凸轮分度盘型号 RT – TT 时使用带有指定螺纹的起吊工具。参见技术参数这一章尺寸标注中的螺纹尺寸。

**推荐使用的起吊工具：**

圆柱凸轮分度盘	数量	起吊工具	螺纹规格
RT100	4	VLBG 0,3t	M8
RT160	4	VLBG 0,3t	M8
RT200	4	VLBG 0,3t	M8
RT250	4	VLBG 0,63t	M10
RT400	4	VLBG 1,5t	M16
RT630	4	VLBG 4t	M24
TT75	4	VRS-F	M6
TT125	4	VRS-F	M6
TT252	4	VRS-F	M10
TT315	4	VRS-F	M12

## 6 机械安装

### 6.1 安装位置

可行安装位置如下：

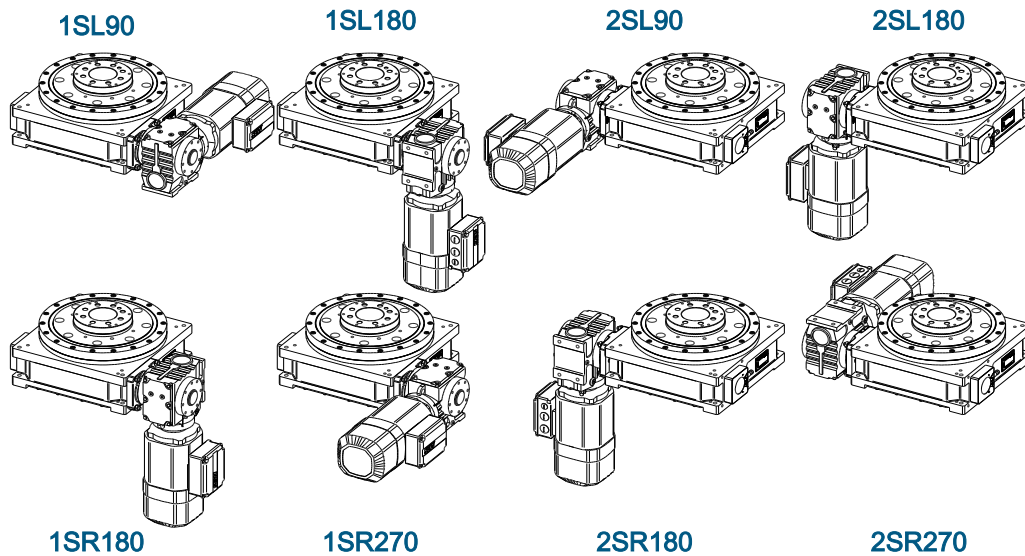


图 25 RT-TT 驱动装置安装位置

### 重要提示



**重要提示！**

按照使用说明书安装标准驱动装置（SEW 马达）！  
检查油位镜观察视线是否受到阻碍，排油塞和排气阀有无阻塞。

## 6.2 安装驱动装置

人员： 专业人员  
 防护用品： 防护手套、安全鞋、安全帽

- ▶ 紧固件（见图）与螺纹孔（见尺寸标注）安装连接位置如图，通过施加控制扭矩的方式进行紧固，并检查是否达到规定的紧固力矩。

圆柱凸轮分度盘的驱动装置的安装如下：

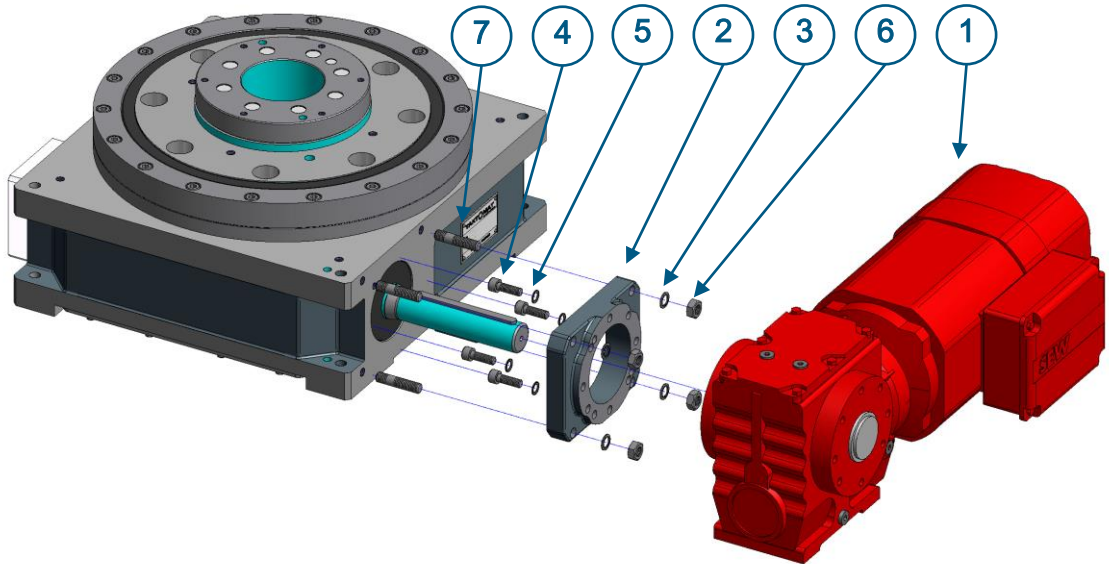


图 26 驱动装置安装步骤

数字标示	名称
1	完整驱动装置
2	驱动法兰
3	SCHNORR 垫圈
4	六角头螺栓
5	SCHNORR 垫圈
6	螺母
7	螺栓



## 6.3 安装和调试

### 6.3.1 安全操作规程

#### ⚠ 危险



**危险！**

**电击触电会导致生命危险！**

接触带电的部位，有电击触电危险。

绝缘损坏或单个零件损坏会导致生命危险。

- ▶ 须有专业电工操作电气设备。
- ▶ 绝缘损坏须立即切断电源供给，进行维修。
- ▶ 在对电气设备和电气装置带电的部位进行操作时，须事前确保断开电源供给以及确保电源供给不会重新接通。

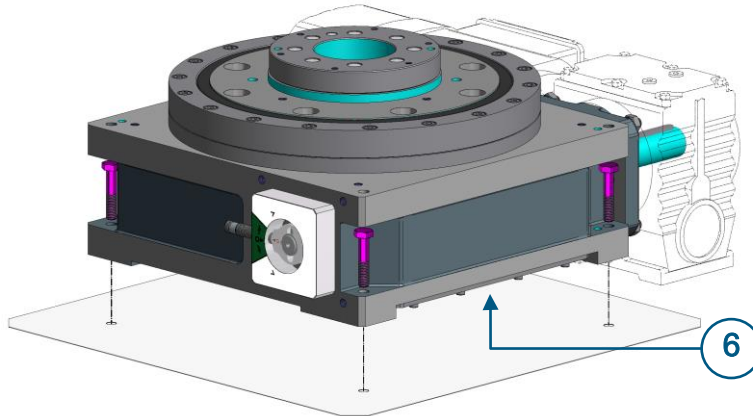


图 27 装配面 RT 卧式-TT  
(6) 第 6 (标准)

### 6.3.2 安装

**人员：** 专业人员  
**防护用品：** 防护手套、安全鞋、安全帽

- ▶ 安装面必须是平整的。
- ▶ 清洁安装面并附上油膜。
- ▶ 把圆柱凸轮分度盘 RT - TT 放在安装面上。
- ▶ 根据规定使用螺丝和固定销紧固圆柱凸轮分度盘 RT - TT。
- ▶ 对比电源电压和额定功率牌上的有关说明。
- ▶ 连接驱动单元。
- ▶ 对圆柱凸轮分度盘 RT - TT 的机壳进行接地保护，确保接地体截面尺寸符合需求。

#### 安装驱动装置

**驱动装置须用预先设置好的固定点安装固定。有关安装驱动装置的安装驱动装置**

驱动装置须用预先设置好的固定点安装固定。有关安装驱动装置的类型（例如伺服马达或三相交流电动机）须向 TAKTOMAT 有限公司咨询。

驱动装置和机壳之间的中间驱动法兰可根据需求由 TAKTOMAT 有限公司提供。

输入轴不可再行加工。驱

### 转动盘/输出法兰的装夹

在转动盘/输出法兰的上装夹工件时需注意：

- ▶ 最大负载重量（依照 TAKTOMAT 设计）。
- ▶ 最短定位时间（依照 TAKTOMAT 设计）。
- ▶ 最大允许突出悬空部分（倾覆力矩）（依照 TAKTOMAT 设计）。
- ▶ 施加在紧固孔的最大紧固力矩见扭矩表。

## 6.4 S01 系列定位凸轮的调整

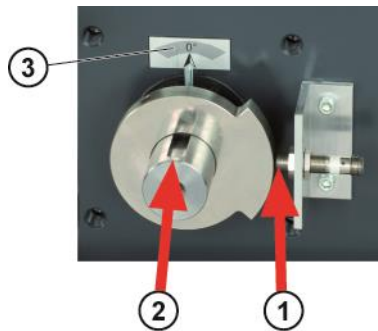


图25 定位凸轮详图

- (1) 切换开关的中部与传感器对齐。
- (2) 切换开关凸轮的正确设置(导向键槽和指针都指向贴标的 0°标记)。
- (3) 贴标（该贴标上的灰色区域叫静止相区域,仅仅是象征性的标识，并不表示静止相的长度）

定位凸轮通过 2 个径向螺钉被固定在驱动轴上。当导向键槽和指针都指向机座上贴标的 0°标记②，且切换开关的中部与传感器对齐(1)，才算是正确的安装。

### 6.4.1 最大限度地减少时间损失

静止相可以是百分之几到十分之几秒，这都由机器的速度所决定。如果驱动刚好停在静止相的开始处，接下来的旋转周期你将会损失驱动需执行完的静止相剩余部分的时间。

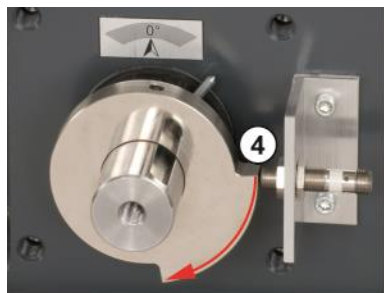


图 28 延时开关关闭详图

- (4) 理想的间歇点是在定位凸轮的末端。

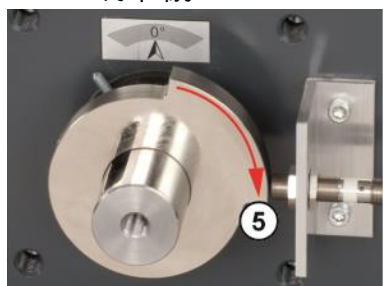


图 29 延时关机详图

- (5) 确认提升定位传感器侧面后，立即停止。

机器时间优化控制是指正好在静止相的开始处启动外部加工（提升定位传感器侧面）并允许驱动装置在结束前的短暂时间内段时间运行一会，以便使其达到静止状态。（4）。这样便不会在下一个循环损失任何时间！

你需要一个秒时转换凸轮来达成时间优化控制。

在连续逆转运行中，应当总是在提升定位传感器侧面时停止。因为这样静止相将再次被留在相反的方向上。

## 6.5 维护保养

### 6.5.1 保养计划

周期	维护保养	人员
每日	一般目视检查和噪音检查	操作人员
每月	圆柱凸轮分度盘 RT – TT 漏油渗油。	操作人员
每月	检查油位	操作人员
每月	旋转分度台润滑 RT400-RT630, 见第 6.6 章	操作人员
每半年	<ul style="list-style-type: none"> <li>▶ 目视检查机器有无损坏</li> <li>▶ 清除灰尘 ( 尤其是传动单元的格栅 )。</li> <li>▶ 检查电气线路有无损坏。</li> </ul>	专业人员
每年	检测圆柱凸轮分度盘 RT – TT 锁紧定位情况。	专业人员

## 6.6 检查油位

每月的维护保养

人员：

操作人员

防护用品：

防护手套和安全鞋

检查圆柱凸轮分度盘 RT400-RT630 的油位镜，根据保养计划检查油位是否在正确的位置。

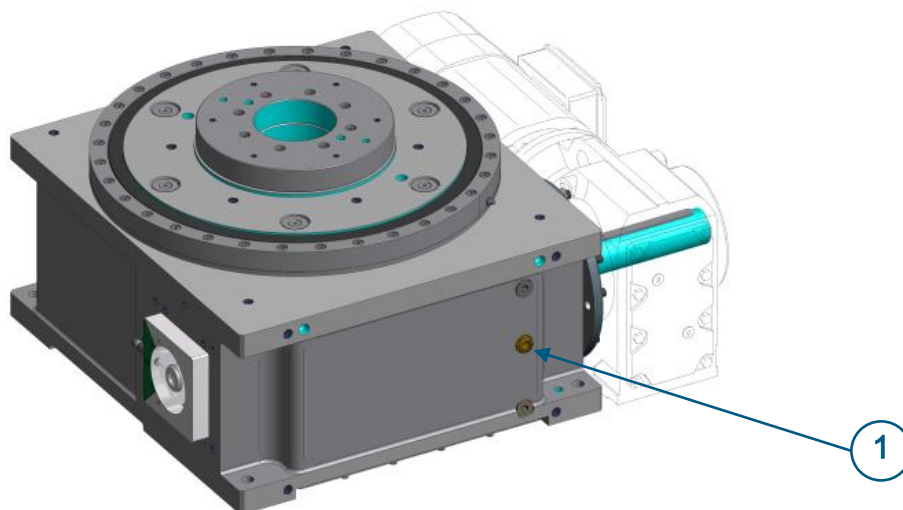


图 30 检查油位

(1) 油位镜

### 重要提示



#### 重要提示！

检查油位前必须至少停机 30 分钟！

须在停机状态下检查油位！

不允许过度加油！

检查油位

正确油位应在油位镜中间 (1)。

▶ 根据需要加油。

### 6.6.1 加油量

传动型号	充填量 [l] [dm <sup>3</sup> ]	传动型号	充填量 [l] [dm <sup>3</sup> ]
RT100	0,30	TT075	0,45
RT160	0,60	TT125	0,45
RT200	0,80	TT250	1,10
RT250	1,00	TT315	4,50
RT400	9,50		
RT500	19,00		
RT630	30,00		

## 6.7 润滑

### 6.7.1 对润滑油的要求

#### 概述

为了确保机器的安全使用和延长使用寿命，因此必须对机器进行细致的润滑。所有润滑点必须使用规定的油和肪来进行润滑。

清洁被污染的润滑点，以石油或其他适当的介质仔细清洁并重新涂上一层的润滑剂。必须清除和妥善处理润滑后多余的油脂。

#### 润滑油

使用符合 DIN 51 517 (ISO VG 460) 规定的润滑油。

#### 润滑油推荐

制造商	名称
Mobil	齿轮油 Mobilgear 600 XP 460
BP	Energol GR-XP 460
SHELL	Omala 460
LIQUI MOLY	meguin 齿轮油 CLP 460
Zeller+Gmelin	Divinol ICL ISO 460
Klüber	Klüberoil GEM 1 N

#### 润滑脂

使用符 DIN 51 825-KP 2K. 规定的润滑脂。

#### 润滑脂推荐:

制造商	名称
Mobil	Mobilux EP2
BP	
SHELL	
LIQUI MOLY	
Zeller+Gmelin	Divinol 油脂 EP 2
Klüber	-

#### 请注意：

只允许使用锂皂润滑脂来重新润滑。混合使用含有不同碱的润滑脂会导致油脂胶化和分解，并失去润滑效果。

## 6.8 圆柱凸轮分度盘 RT400-RT630 的润滑

每月的维护保养

人员：

操作人员

防护用品：

防护手套、安全鞋、安全帽

所需的工具和辅助设备

使用带有注脂接头的注脂枪。

润滑脂 Mobil – Mobilux EP2

圆柱凸轮分度盘 RT – TT 基座上分布有注油嘴，根据保养计划定期进行润滑。

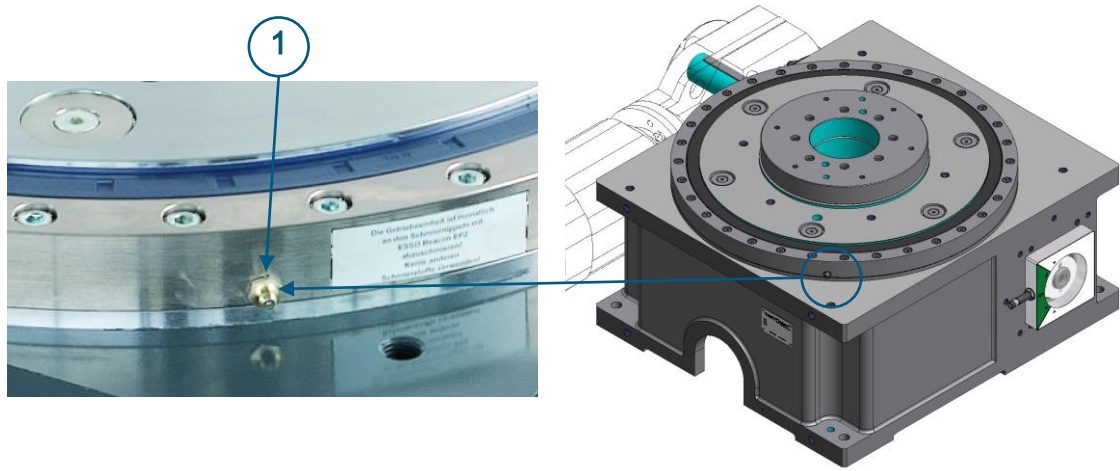


图 31 圆柱凸轮分度盘 RT400-RT630 润滑

(1) 注油嘴

- ▶ 使用注脂枪向注油嘴(1)添加油脂。
- ▶ 清除多余的润滑脂。

## 7 故障

### 7.1 安全操作规程

#### 危险



##### 危险！

##### 电击触电会导致生命危险！

接触带电的部位，有电击触电危险。

绝缘损坏或单个零件损坏会导致生命危险。

- ▶ 须有专业电工操作电气设备。
- ▶ 绝缘损坏须立即切断电源供给，进行维修。
- ▶ 在对电气设备和电气装置带电的部位进行操作时，须事前确保断开电源供给以及确保电源供给不会重新接通。

#### 警告



##### 警告！

##### 排除故障不规范而导致人员受伤！

排除故障不规范易造成严重伤害事故和财物损失。

- ▶ 在工作前先清理工作场地，规划工作空间。
- ▶ 注意工作场地的安全和整洁！松散堆放或放置在附近的零件和工具易导致事故发生。

#### 故障

#### 原因

发动机不转动

- 无供电电压（检查电压）。
- 发动机保护失效（更换）。
- 触发发动机保护开关。（让发动机冷却并合上开关）。
- 刹车没有打开（连接不正确或磨损）。

发动机转动，但是圆柱凸轮分度盘不转动和转动盘锁紧

- 蜗轮蜗杆传动装置损坏（联系 TAKTOMAT 有限公司）。
- 摩擦联轴器错位（清除表面杂质）。

发动机转动，但是圆柱凸轮分度盘不转动，转动盘锁不紧

- 超负荷运行导致凸轮轴承开裂（联系 TAKTOMAT 有限公司）。

发动机运行带轰鸣噪音

- 发动机在三相电流不平衡状态下运行（检查保护装置或发动机保护装置。对三相电流进行电流测量—只测量电压是不够的）



## 8 回收处理

在最终不需要使用机器进行生产时，请拆卸机器并环保处理。

### 8.1 拆卸



**危险!**

**电击触电会导致生命危险!**

接触带电的部位，有电击触电危险。绝缘损坏或单个零件损坏会导致生命危险。

- ▶ 须有专业电工操作电气设备。
- ▶ 绝缘损坏须立即切断电源供给，进行维修。
- ▶ 在对电气设备和电气装置带电的部位进行操作时，须事前确保断开电源供给以及确保电源供给不会重新接通。

在进行拆卸之前：

- ▶ 断开机器所有电源供应并确保电源供给不会重新接通。
- ▶ 组件和零部件按照各地的规定环保进行分解处理。

### 8.2 回收处理

- ▶ 如果没有签订收回或回收处理协议，则可对已拆卸的零部件进行再次利用。
- ▶ 回收金属废料。

## 9 零配件和易损件

更换的零配件必须符合制造商的技术要求规定。原装零配件通常都符合规定。

### 9.1 零配件和易损件型号 RT – TT

RT – TT 产品的零配件和易损件一般都是特定的。可向 TAKTOMAT 公司索要相应的零配件和易损件清单。为便于本公司能尽快对订购的零配件和易损件提供供货，请提供机器铭牌上以下有关机器的数据：  
数据：  
序列号。

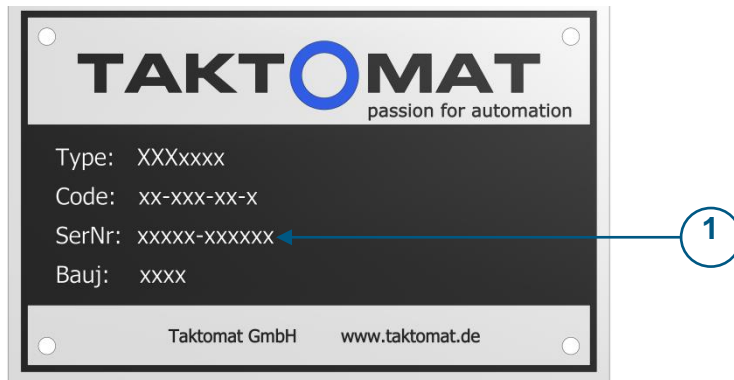


图 32 机器铭牌示例

(1) 序列号

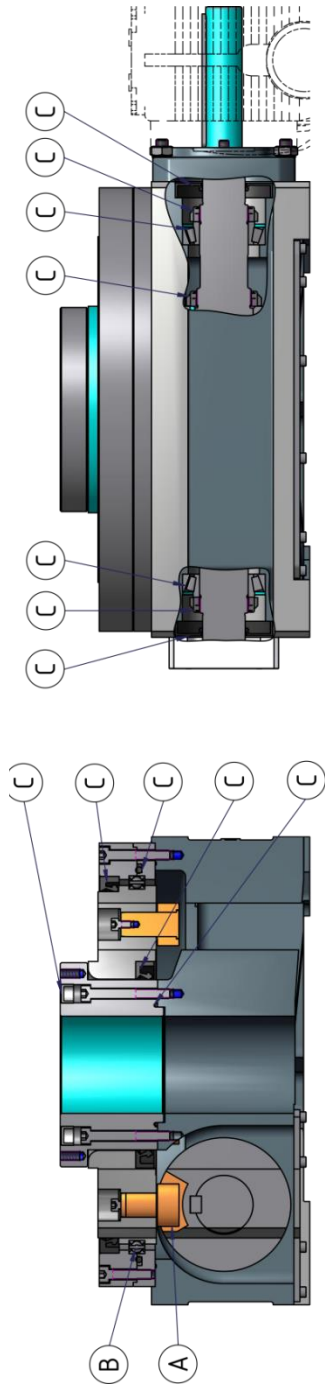
### 重要提示



#### 重要提示!

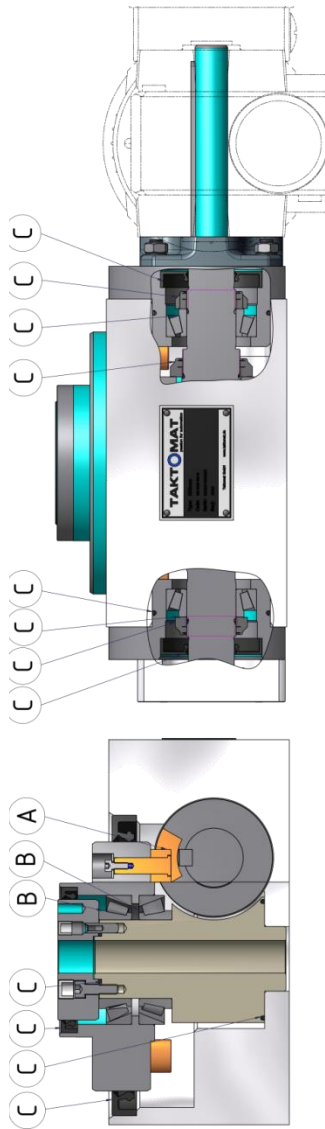
所有零配件和易损件须不含硅！

9.1.1 零配件和易损件型号 RT



数字标示	名称	RT100S03 编号	RT160S03 编号	RT200S03 编号	RT250S03 编号	RT400S03 编号	RT500S03 编号	RT630S03 编号	零配件 (简称 ET) / 易损件 (简称 VT)
A	凸轮轴承 TKR 2 Stop	308712	300281	300281	300281	305590	304998	317137	VT
A	凸轮轴承 TKR 3 Stop	300282	300281	300281	300281	305590	304997		VT
A	凸轮轴承 TKR 4 Stop	300282	301233	300281	308800	305820	317275		VT
A	凸轮轴承 TKR 5 Stop	300282	301233	300281	308800	305820			VT
A	凸轮轴承 TKR 6 Stop	313237	301233	300281	308800	305820			VT
A	凸轮轴承 TKR 8 Stop	313237	301233	300281	308800	305820			VT
A	凸轮轴承 TKR 10 Stop	313237	301233	300281	308800	305820			VT
A	凸轮轴承 TKR 12 Stop	300282	301233	300281	308800	305820			VT
A	凸轮轴承 TKR 16 Stop	313237	301233	300281	308800	305820			VT
A	凸轮轴承 TKR 20 Stop	313237	301233	300281	308800	305820			VT
A	凸轮轴承 TKR 24 Stop	300282	301233	300281	308800	305820			VT
A	凸轮轴承 TKR 30 Stop	300282	301233	300281	308800	305590			VT
A	凸轮轴承 TKR 36 Stop	313237	301233	300281	308800	305820			VT
B	四点接触轴承	301107	301097	313804	301123	303413	323718	307020	VT
C	安装套件	324763	325038	323761	323504	323612	317800	312054	VT

9.1.2 零配件和易损件型号 TT



数字标示	名称	TT075S03 编号	TT125S03 编号	TT252 编号	TT315S03 编号	零配件 (简称 ET) / 易损件 (简称 VT)
A	凸轮轴承 TKR 2 Stop	308712	308712	308712	305590	VT
A	凸轮轴承 TKR 3 Stop	301615	308712	-	-	VT
A	凸轮轴承 TKR 4 Stop	308712	313237	300281	305590	VT
A	凸轮轴承 TKR 5 Stop					
A	凸轮轴承 TKR 6 Stop					
A	凸轮轴承 TKR 8 Stop					
A	凸轮轴承 TKR 10 Stop					
A	凸轮轴承 TKR 12 Stop					
A	凸轮轴承 TKR 16 Stop					
A	凸轮轴承 TKR 20 Stop					
A	凸轮轴承 TKR 24 Stop					
A	凸轮轴承 TKR 30 Stop					
A	凸轮轴承 TKR 36 Stop					
B	圆锥滚轴承	301497	300305	300304	305352	VT
C	安装套件	-	311283	304590	303270	VT